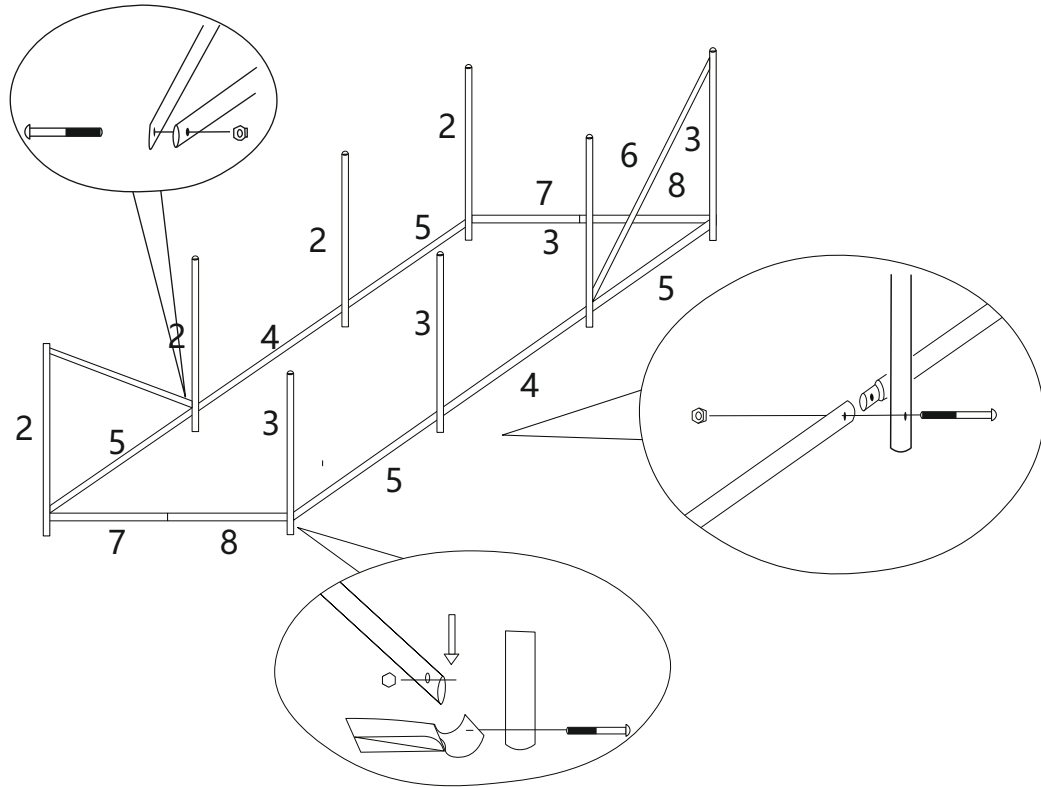
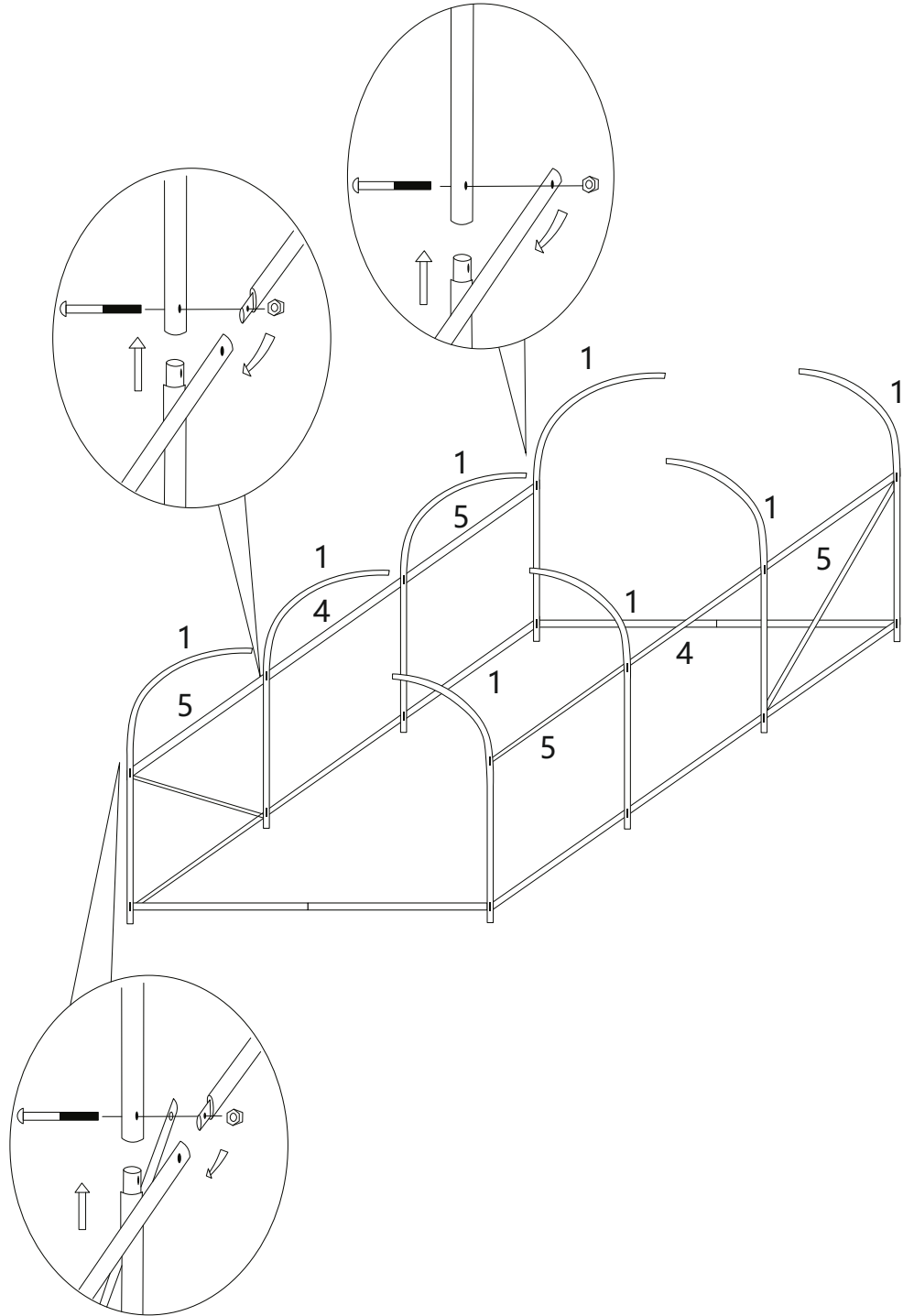


# Instruțiuni Sera de gradina

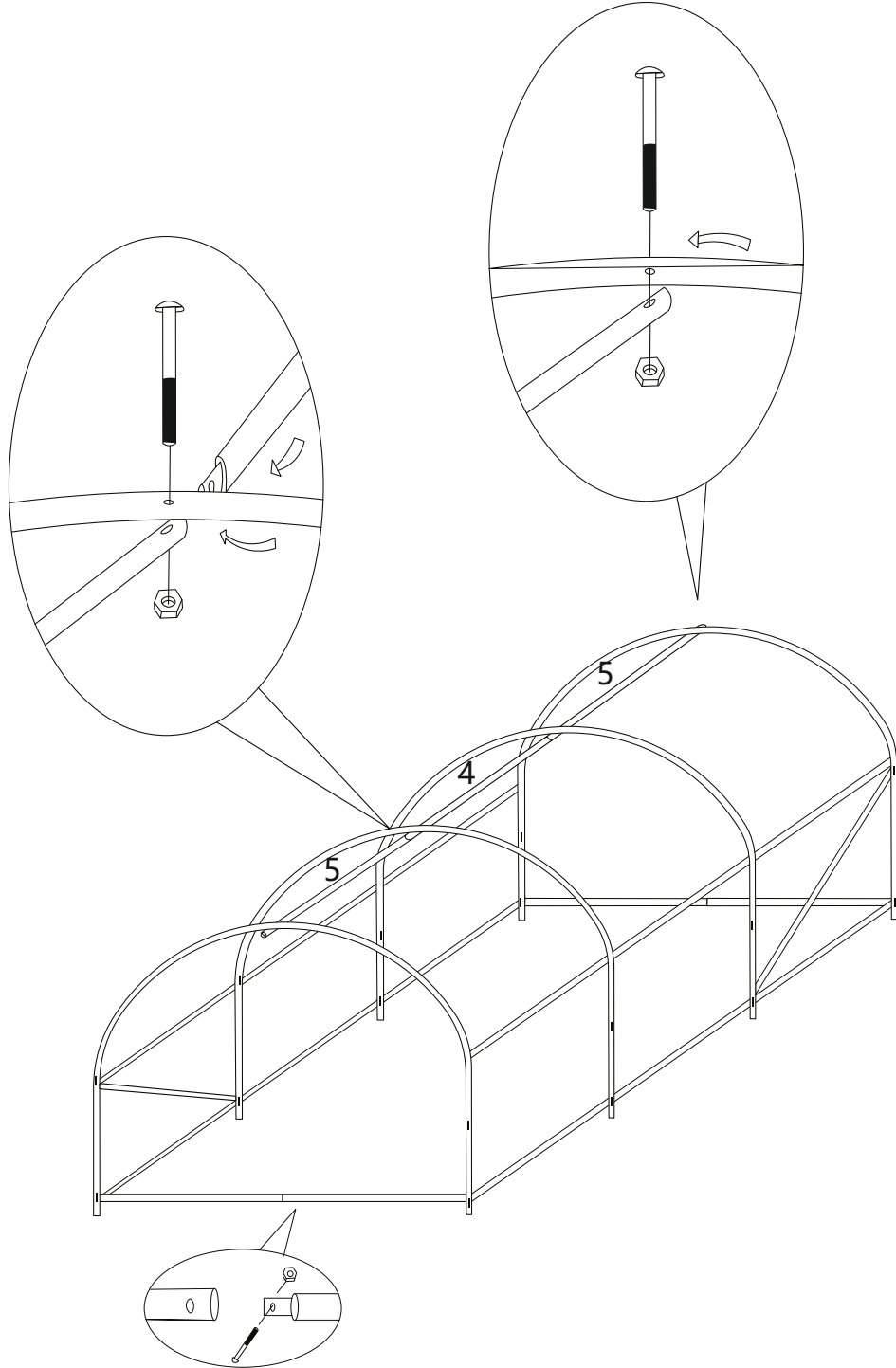
1



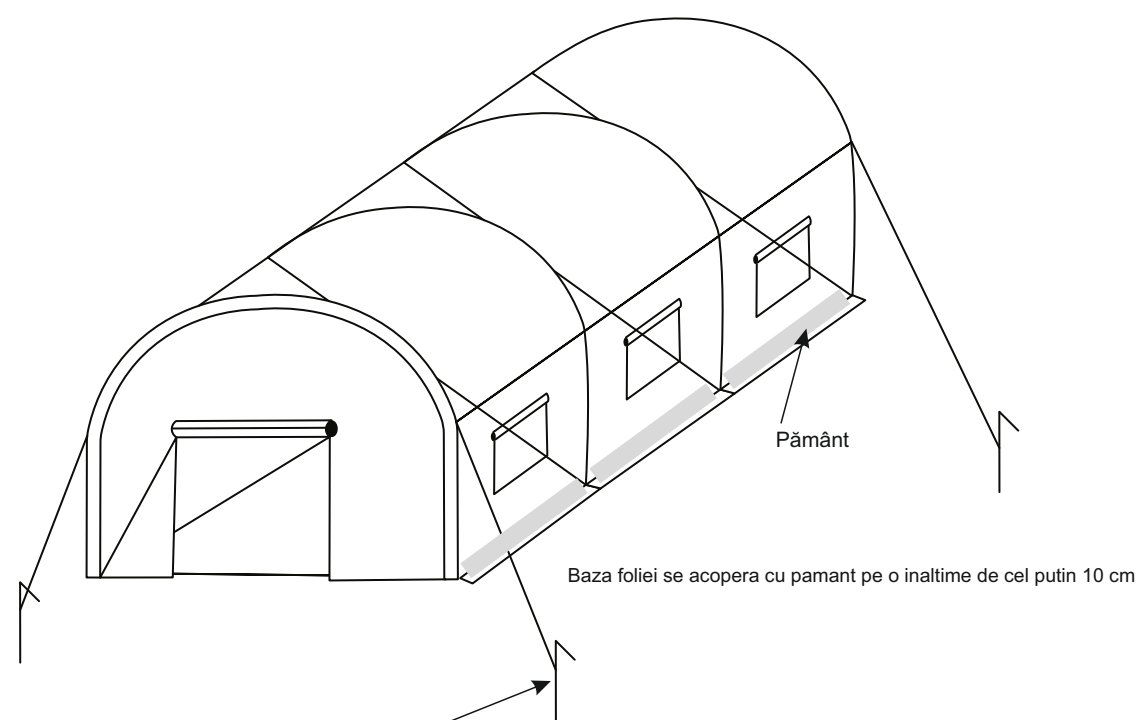
# 2



# 3



# 4



Baza foliei se acopera cu pamant pe o inaltime de cel putin 10 cm

Intreaga structura se ancoreaza la o distanta de minim 100 cm cu elementele de ancorare incluse la toate cele 4 colturi  
suficient pentru intarirea rezistentei

# Instructiuni montaj suplimentare:

Folia se monteaza peste structura metalica avand fermoarul deschis pentru a evita intinderea excesiva. Partea interioara este cea cu cusaturi , partea exterioara este cea fara cusaturi.

Structura metalica trebuie să fie asezata pe o suprafata perfect dreapta, sa nu fie in nici o parte inclinata.

Daca montajul este efectuat pe o suprafata plana/ dreapta usile de la intrare o să se poată închide liber după ce folia a fost întinsă.

Nu trebuie să întindeți folia ferm - risc de deteriorare / rupere.

Foarte important, folia trebuie aplicata într-o zi caldă și însorită. După desfacerea foliei, așteptați 20-30 de minute pentru ca acesta să se încălzească în aer.

Daca acest lucru nu este posibil in exterior deoarece nu permite vremea, folia trebuia adusa la temperatura unei camere incalzita la minim 10 grade C.

Sera, implicit folia nu trebuie așezată în locuri expuse la vânt puternic.

Dacă se înregistrează vânt puternic și folia se află într-un loc expus la vânt, folia trebuie îndepărtata imediat (vânturi cu viteza peste 20 m/s). Vântul puternic poate rupe atât folia cât și structura metalică a serei.

Iarna, folia trebuie îndepărtată pentru a preveni acumularea de zăpadă, care ar putea deteriora structura.

## Protecția foliei în utilizare

O serie de factori pot limita drastic durata de viață utilă a unei folii de solar. Supraîncălzirea foliei va accelera efectul luminii soarelui asupra foliei și poate, de asemenea, provoca degradarea acesteia.

Încălzitoarele (sufletele) pe aer cald trebuie amplasate astfel încât aerul cald să fie direcționat departe de folie.

Când dezinfectați solul în interiorul unui solar, solul tratat trebuie acoperit cu o folie de polietilenă minim trei săptămâni. După ce îndepărtați folia, solarul trebuie ventilat foarte bine.

Evitați utilizarea excesivă a pesticidelor, erbicidelor, fungicidelor, îngrășămintelor chimice etc. Evitați contactul direct dintre substanțele chimice și folie, de exemplu din cauza devierii pulverizării.

S-a constatat că substanțele chimice care conțin sulf sau clor sunt cele mai dăunătoare în acest sens.

În caz de deteriorare, dovada existenței unor niveluri ridicate de sulf, clor sau fier va anula garanția. Mai exact, contaminarea foliei cu pesticide trebuie să fie mai mică sau cel mult egală cu

valorile de mai jos:

• Sulf: £ 1500 ppm

• Clor: £ 150 ppm

• Fier: £ 40 ppm

Coroziunea structurii va afecta în mod negativ durata de viață a foliei. Contaminarea cu fier de pe structura ruginită acționează ca un promotor al fotodegradării. • Asigurați-vă că structurile nu prezintă urme de coroziune.

SC Albacom Biz SRL

Str Bucuresti nr 88, Alba Iulia, Jud Alba

Romania

Tel: 0258830053

Email: office@albacom.ro